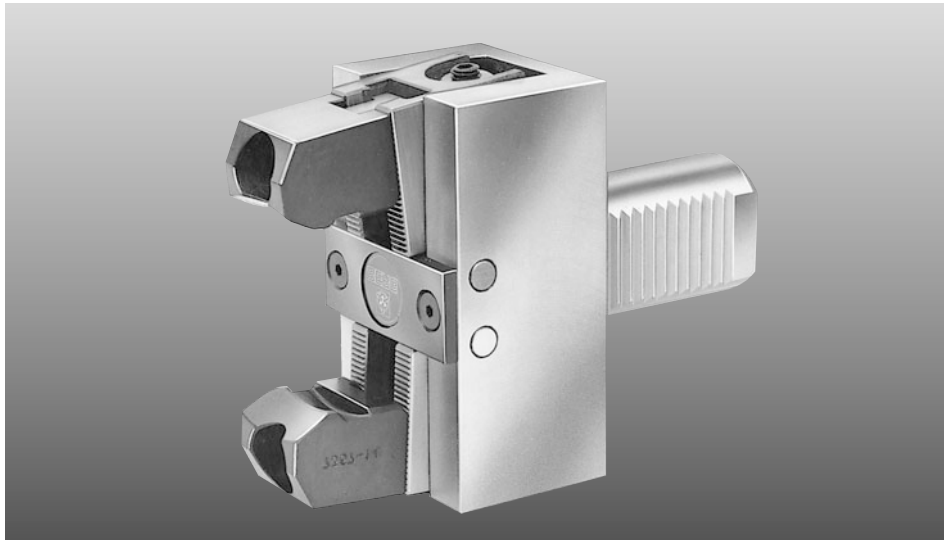




SG



Stangengreifer
Bar Puller

Konstruktionsmerkmale

SG-Stangengreifer werden zum Vorziehen von Stangenmaterial verwendet und dazu im Werkzeugträger der Maschine positioniert.

Die Spannkraft entsteht beim Auffahren auf das vorzuziehende Material, wenn es die Spannbacken gegen die Federkraft des Hebelgetriebes auseinanderdrückt.

Die Schäfte NG sind entsprechend DIN 69880, bzw. der VDI-Richtlinie 3425 Blatt 2 ausgeführt.

Eine spezielle Verbindung zum Futterkörper erlaubt es, die Winkellage des Schaftes um 90° zu verändern.

Fixierhülsen im Werkzeugträger sind gegebenenfalls zu verschließen.

Sofern der Werkzeugträger für die Schaftgröße NG20 ausgelegt ist, sind nur Stangengreifer der Baureihe SG..-20 DIN verwendbar.

Kurzzeichen

F	kN	Spannkraft
P	mm	Backenhub
G	mm	Spanndurchmesser
SG		Stangengreifer
NG		Schaft
HBSG		Aufsatzbacken

Bestellbeispiel

SG25-20 DIN
NG20-DIN 69880
HBSG 10

Lieferumfang

Stangengreifer komplett nach Datenblatt
Nutensteine
Backenbefestigungsschrauben

Zubehör

Schaft NG
HBSG

Anmerkung

Stangengreifer und Schäfte in Sonderausführung auf Anfrage

Design Features

SG bar pullers are used for bar feeding and are positioned in the tool holder of the machine.

The clamping force is produced when applied on the material to be pulled in, as the material presses the clamping jaws apart against the spring force of the lever gear.

The NG shanks are designed as per DIN 69880, or VDI guideline 3425, Page 2 respectively.

The special connection between the shank and the chuck allows the angular position of the shaft to be altered by 90°.

Close location sleeves in the tool holder, if necessary.

Only use a bar puller of the SG..20 DIN series if the tool holder is designed for shank size NG20.

Abbreviations

F	kN	Clamping force
P	mm	Jaw stroke
G	mm	Clamping diameter
SG		Bar puller
NG		Shank
HBSG		Jaws

Ordering Example

SG25-20 DIN
NG20-DIN 69880
HBSG 10

Delivery Scope

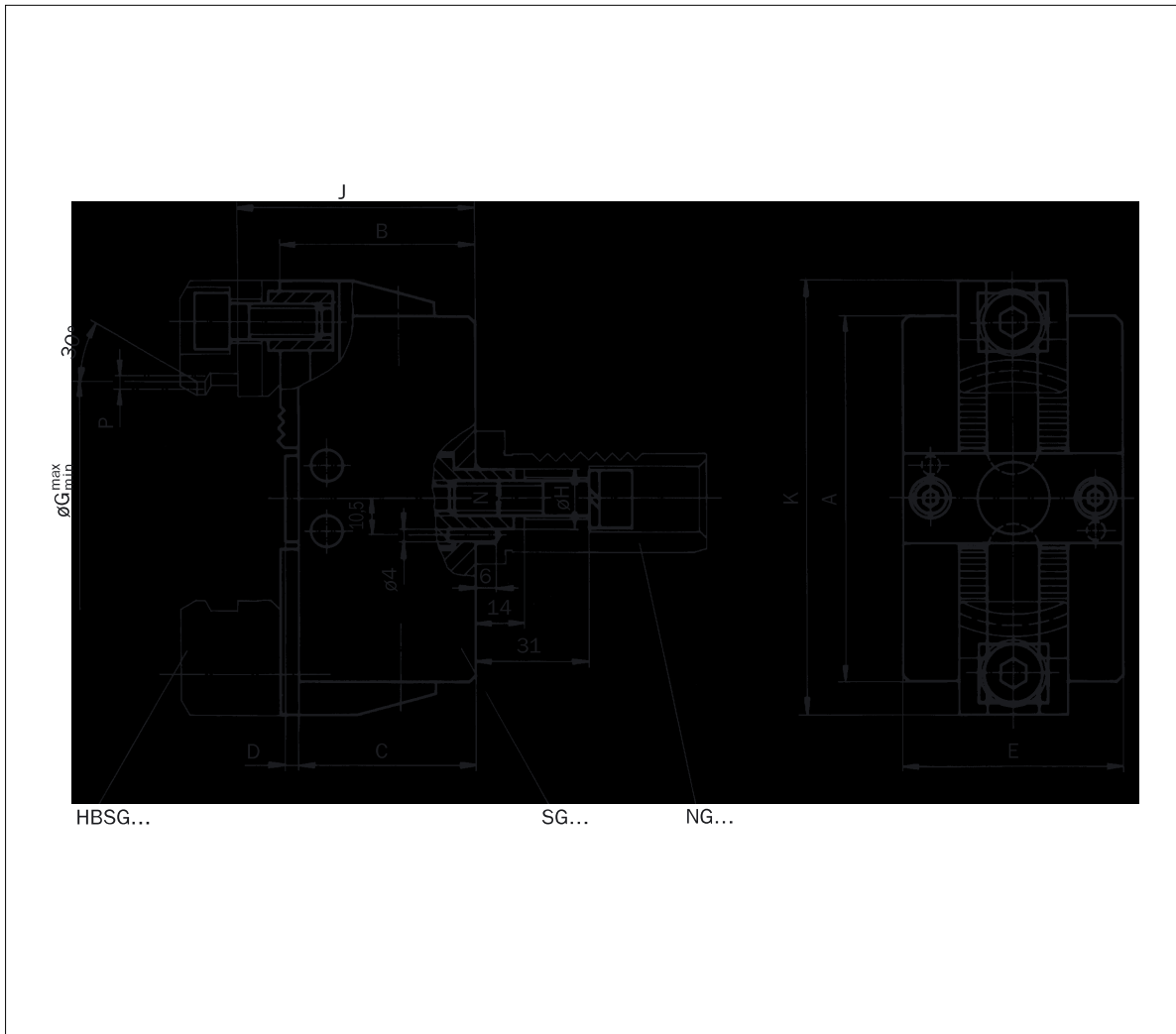
Bar puller complete as per data sheet
T-nuts
Jaw fastening screws

Accessories

Shank NG
HBSG

Remarks

Special bar pullers and shanks are available on request



Stangengreifer
Bar Puller

Maße / Dimensions

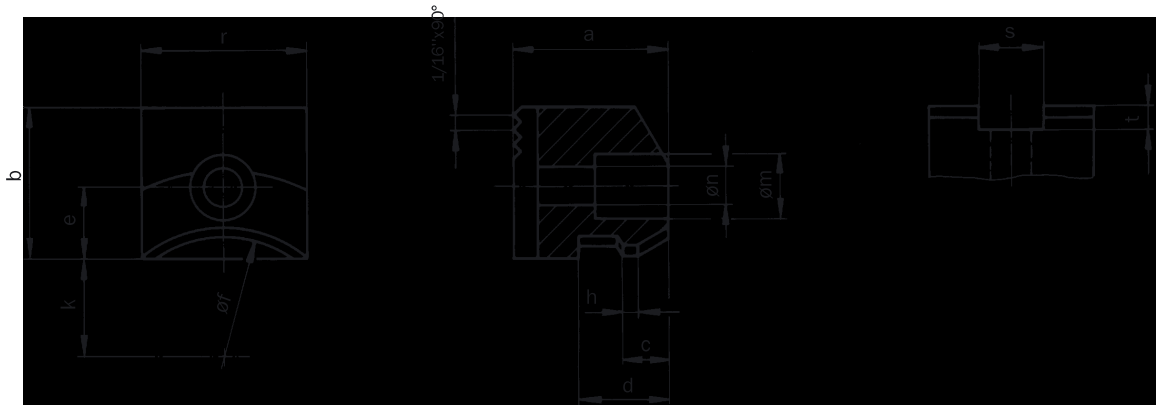
Typ Type	A	B	C	D	E	H _{f7}	K	N	P	F _{min} kN	F _{max} kN	J HBSG 10	J HBSG 11/1	J HBSG 12/1	J HBSG 13	J HBSG 14/1
SG 25	60	50,8	46	4	40	16	70	M 10	3	0,42	1,35	58,6	-	-	-	-
SG 36	60	50,8	46	4	50	16	78	M 10	3	0,42	1,35	-	58,6	-	-	-
SG 45	72	50,8	46	4	50	16	88	M 10	3	1,25	1,65	-	58,6	-	-	-
SG 56	72	50,8	46	4	50	16	102	M 10	3	1,25	1,65	-	58,6	-	-	-
SG 63	100	52,8	48	4	60	16	114	M 10	4	2,0	2,7	-	-	64,6	76	64,6
SG 100	110	72,8	67	5	65	16	126	M 10	4	5,3	6,0	-	-	64,6	96	84,6

Maße / Dimensions

Typ Type	A	B	C	D	E	H _{f7}	K	N	P	F _{min} kN	F _{max} kN	J HBSG 10	J HBSG 11/1	J HBSG 12/1	J HBSG 13	J HBSG 14/1
SG 25-20 DIN	60	50,8	46	4	40	12	70	M 6	3	0,42	1,35	58,6	-	-	-	-
SG 36-20 DIN	60	50,8	46	4	50	12	78	M 6	3	0,42	1,35	-	58,6	-	-	-
SG 45-20 DIN	72	50,8	46	4	50	12	88	M 6	3	1,25	1,65	-	58,6	-	-	-
SG 56-20 DIN	72	50,8	46	4	50	12	102	M 6	3	1,25	1,65	-	58,6	-	-	-
SG 63-20 DIN	100	52,8	48	4	60	12	114	M 6	4	2,0	2,7	-	-	64,6	76	64,6

Zubehör Accessories

Harte Aufsatzbacken HBSG Hardened top jaws HBSG

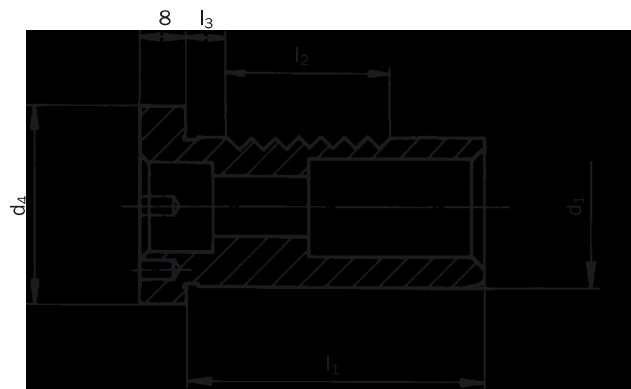


Stangengreifer Bar Puller

Typ Type	a	b	c	d	e	f	h	k	m	n	r - 0,2	s HB	t
HBSG 10	21	28	5,5	13	19	-	1,5	-	11	6,6	24	8	3,5
HBSG 11/1	21	28	5,5	13	18	57,5	1,5	26,95	15	9	28	12	3,5
HBSG 12/1	27	30	5,5	15	20	75	1,5	34,85	18	11	30	14	5
HBSG 13	42	40	9,35	18,6	16	125	1,5	36,44	18	11	30	14	5
HBSG 14/1	27	25	5,5	15	15	74	1,5	34,85	18	11	30	14	5

Spannbereiche G Chucking ranges G	min – max HBSG 10	min – max HBSG 11/1	min – max HBSG 12/1	min – max HBSG 13	min – max HBSG 14/1
SG 25	5 – 25	-	-	-	-
SG 36	-	5 – 36	-	-	-
SG 45	-	5 – 45	-	-	-
SG 56	-	5 – 56	-	-	-
SG 63	-	-	10 – 68	62 – 115	20 – 73
SG 100	-	-	25 – 75	62 – 125	36 – 82

Schäfte NG Shanks NG



NG... – DIN 69880	Stangengreifer Bar Puller	l ₁ ± 0,3	l ₂ min	l ₃	d ₁ h 6	d ₄ - 0,2
20	SG25... SG 63-20 DIN	40	24	9,7	20	28
30	SG36... SG 100	55	40	9,7	30	38
40	SG36... SG 100	63	40	9,7	40	50
50	SG36... SG 100	78	48	11,7	50	60
60	SG36... SG 100	94	56	15,7	60	78