



Zweibacken-Keilstangenfutter mit Stangendurchlass Two jaw wedge bar chuck with through hole

KHL 2



Konstruktionsmerkmale

BERG-Kraftspannfutter der Bauart KHL 2 sind für Hochleistungsdrehmaschinen ausgelegt. Sie zeichnen sich durch hohe Spannkraft und Spanngenauigkeit, einen extrem großen Stangendurchlass sowie durch hohe Maximaldrehzahl und geringe Bauhöhe aus.

Ein Futterkolben treibt Keilstangen an, von denen jeweils zwei einer Grundbacke zugeordnet sind und diese in Spannrichtung bewegen. Die konsequente Reduktion aller Massen, die der Fliehkraft ausgesetzt sind sowie der hervorragende Wirkungsgrad des Spanngetriebes, machen die sonst bei Hochleistungsfuttern notwendigen fliehkraftkompensierenden Getriebeteile überflüssig. Gleichzeitig ist damit die Spannkraft hysterese, d.h. die für verformungsempfindliche Werkstücke schädliche Spannkraftüberhöhung nach Spindelstillstand ausgeschlossen. KHL 2-Kraftspannfutter sind daher sowohl für die schwere Schrumpferspannung mit hohen Spannkraften, als auch für die genaue Feinbearbeitung bei hohen Drehzahlen geeignet.

KHL 2-Kraftspannfutter stehen in der Ausführung Z für zylindrische Flachflanschspindeln und in der Ausführung A für Spindelköpfe nach DIN 55026 zur Verfügung. Weiterhin sind sie als Ausführung mit Spitzverzahnung oder Kreuzversatz erhältlich.

Design features

BERG power operated chucks type KHL 2 are designed for high speed, high capacity lathes. They stand out for their high clamping force and precision, a particularly large open centre for bar stock, as well as high maximum rotational speed and low construction height.

A chuck piston drives the wedge bars, of which two are assigned to one base jaw, moving them in the clamping direction. The consistent reduction of all mass exposed to the centrifugal force, as well as the high efficiency of the clamping drive make centrifugal force compensation mechanism, otherwise required by high speed chucks, unnecessary. At the same time, the development of clamping force hysteresis is prevented, i.e. an excess in clamping force when the spindle comes to a standstill which negatively affects workpieces sensitive to deformation. This makes KHL 2 power operated chucks suitable for both chip removal by roughing under high clamping forces and precise finishing at high rotational speeds.

KHL 2 power operated chucks are available as type Z for cylindrical flat flange spindles and as type A for spindle heads as per DIN 55026. Furthermore they can be obtained with serrated or tenon jaws.

Kurzzeichen

F_1	kN	Betätigungskraft
F_2	kN	Spannkraft pro Backe bei $n = 0$
ΣF_2	kN	Summenspannkraft des Futterers bei $n = 0$
x	mm	Spannabstand
K_1, K_2	mm	Futterkonstante
n_{\max}	min^{-1}	Höchstzahl
m	kg	Masse

Bestellbeispiel

Kraftspannfutter KHL2- 200/68-Z6
Weiche Aufsatzbacken WB 237

Lieferumfang

Kraftspannfutter KHL 2 nach Datenblatt einschließlich Futterbefestigungsschrauben, T-Nutenschrauben und Muttern, Handhebelpresse PFD 6, Fettpatrone HFP 805

Zubehör

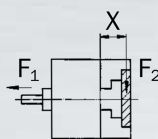
Weiche Aufsatzbacken	WB
Weiche Aufsatzbacken, ohne Bohrung	WBO
Drehbarer Kolbenanschluss	auf Anfrage
Verstellbarer Innenanschlag	HLKL auf Anfrage
Verstellbarer Innenanschlag	TLKL auf Anfrage

Anmerkung

Kolbenanschlag vorn: im Betätigungszylinder
Kolbenanschlag hinten: am Futterflansch oder an der Arbeitsspindel

Aufsatzbacken sind grundsätzlich so leicht wie möglich und mit kleinem Spannabstand x auszuführen.

Summenspannkraft



$$\Sigma F_2 = F_{1\max} \frac{K_1}{K_2 + X}$$

Abbreviations

F_1	kN	Operating force
F_2	kN	Clamping force per jaw at $n = 0$
ΣF_2	kN	Total clamping force of the chuck at $n = 0$
x	mm	Clamping distance
K_1, K_2	mm	Chuck constant
n_{\max}	min^{-1}	Maximum rotational speed
m	kg	Mass

Ordering example

Power operated chuck KHL2- 200/68-Z6
Soft top jaws WB 237

Delivery scope

Power operated chuck KHL 2 according to data sheet including chuck fixing screws, T-groove screws and nuts, hand lever grease gun PFD 6, grease cartridge HFP 805

Accessories

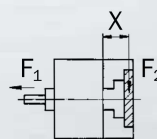
Soft top jaws	WB
Soft top jaws, without bore	WBO
Rotary piston connection	on request
Adjustable internal stop	HLKL on request
Adjustable internal stop	TLKL on request

Comments

Piston stop at the front: in the actuating cylinder
Piston stop at the back: at the chuck flange or the spindle

Top jaws should always be made as light as possible with a short clamping distance x .

Total clamping force

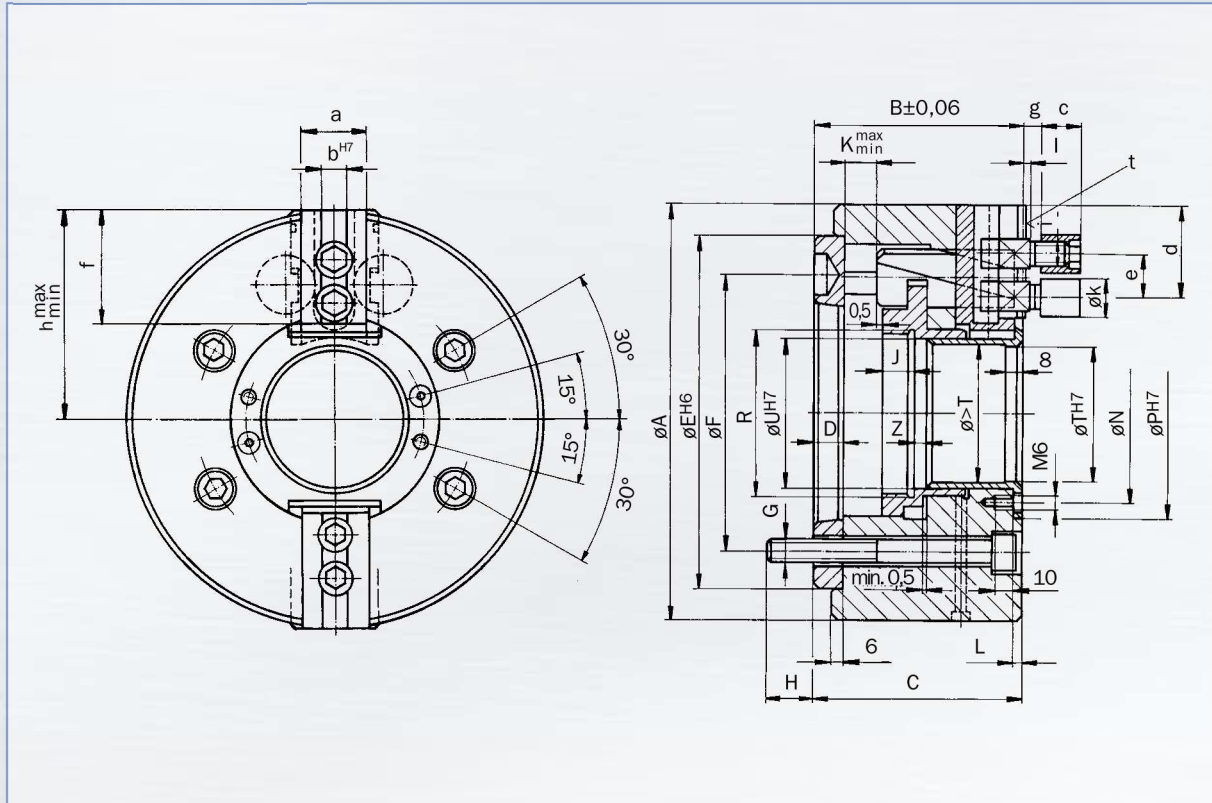


$$\Sigma F_2 = F_{1\max} \frac{K_1}{K_2 + X}$$

Zweibacken-Keilstangenfutter mit Stangendurchlass Two jaw wedge bar chuck with through hole



KHL 2-A



Maße | Dimensions

TYP TYPE	A	B	C	D	E	F	G	H	J	K _{max}	K _{min}	L	N	P	R	T	U	Z _{min}	a	b	c	d _{max}	e _{min}	f	g	h _{max}	h _{min}	i	k	l	t
KHL2-160/45-A5	160	92,5	91,5	13,5	140	104,8	4xM10	21,5	16	13,5	0	3,5	60	71	M55x1,5	45	50	6	28	10	16	40,5	17	48,0	7	83,5	79,1	M 10	16,0	2,5	1/16" x 90°
KHL2-200/68-A6	200	101,0	100,0	13,0	170	133,4	4xM12	24,0	16	17,5	0	3,5	85	100	M80x1,5	68	72	6	32	12	19	43,0	21	52,5	8	101,0	95,3	M 12	17,8	2,5	1/16" x 90°
KHL2-250/91-A8	250	118,5	117,5	16,5	220	171,4	4xM16	27,5	20	17,5	0	5,0	110	125	M102x1,5	91	98	10	40	16	25	52,0	29	63,0	10	126,5	120,8	M 16	24,5	3,0	1/16" x 90°
KHL2-315/117-A8	315	118,0	117,0	16,0	220	171,4	4xM16	27,0	20	17,5	0	5,0	140	155	M130x1,5	117	125	10	40	16	25	71,0	29	82,0	10	159,0	153,3	M 16	24,5	3,0	1/16" x 90°
KHL2-400/165-A11	400	143,0	142,0	18,0	380	235,0	4xM20	32,0	25	22,0	0	6,0	190	205	M180x3,0	165	175	12	50	20	32	82,0	38	96,0	12	202,0	194,4	M 20	32,0	4,0	3/32" x 90°

Technische Daten | Technical data

TYP TYPE	F _{1 max} kN	n min ⁻¹	m kg	I kgm ²	K ₁ mm	K ₂ mm
KHL2-160/45-A6	17	6300	9,5	0,035	430	150
KHL2-200/68-A6	27	6300	16,0	0,070	550	210
KHL2-250/91-A8	41	4500	28,5	0,240	655	290
KHL2-315/117-A8	41	4000	45,0	0,600	830	360
KHL2-400/165-A11	67	3150	110,0	2,200	980	390