

Hydraulikzylinder | Hydraulic cylinder

HDZ



Anwendung

HDZ-Hydraulikzylinder sind im Zusammenhang mit federbetätigten Werkzeugspanneinrichtungen zum Lösen und Ausstoßen der Werkzeuge bestimmt und für den stationären Anbau vorgesehen.

Konstruktionsmerkmale

Der äußerst kompakte, doppelt wirkende Hydraulikzylinder weist einen Hohlkolben auf, der nach Überbrückung des Spaltes, der zwischen drehender Spindel und dem stationären Zylinderkörper gegeben ist, auf die Zugstange oder das Zugrohr trifft, das damit verbundene Federelement zusammendrückt und den Werkzeugschaft ausstößt. Zum Spannen des Werkzeuges fährt der Kolben mit Hydraulikdruck in seine Ruhelage zurück.

Der Hohlkolben ist für die Aufnahme einer Kühlschmiermitteldrehführung ausgelegt.

Eine Positionskontrolleinrichtung ist auf Wunsch lieferbar.

Kurzzeichen

$F_{D\ max}$	kN	Druckkraft
$P_{D\ max}$	bar	Lösedruck
e	mm	Kolbenhub
D		Hydraulikanschluss Druck
EN		Entlüftung
WK		Positionskontrolleinrichtung (Option)
S_1		Sensor ‚Spannposition‘
S_2		Sensor ‚Ausstoßposition‘
KSM		Kühlschmiermitteldrehführung (Option)

Bestellbeispiel

HDZ 38-15

Lieferumfang

Hydraulikzylinder nach Datenblatt

Anmerkung

Sofern kein Hydraulikaggregat zur Verfügung steht, ist der Hydraulikzylinder HDZ mit dem Druckübersetzer HDT zu betreiben.

Application

HDZ hydraulic cylinders, in conjunction with spring actuated tool clamping and chucking devices, are intended for release and ejection of steep taper tooling and for stationary mounting.

Design features

The extremely compact dual work hydraulic cylinder features a hollow piston which, after spanning the gap between the rotating spindle and stationary cylinder body, hits the draw bar or draw tube which compresses the spring elements connected to it and ejects the tool. During clamping the piston returns to its home position, by hydraulic pressure.

The hollow piston is designed for accommodating a rotary coolant lead-in.

A position control device is available on request.

Abbreviation

$F_{D\ max}$	kN	Pressure force
$P_{D\ max}$	bar	Release pressure
e	mm	Piston stroke
D		Hydraulic connection pressure
EN		Venting
WK		Position control device (option)
S_1		Sensor ‚Clamping position‘
S_2		Sensor ‚Ejection position‘
KSM		Rotary coolant lead-in (option)

Ordering example

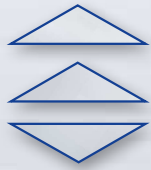
HDZ 38-15

Delivery scope

Hydraulic cylinder as per data sheet

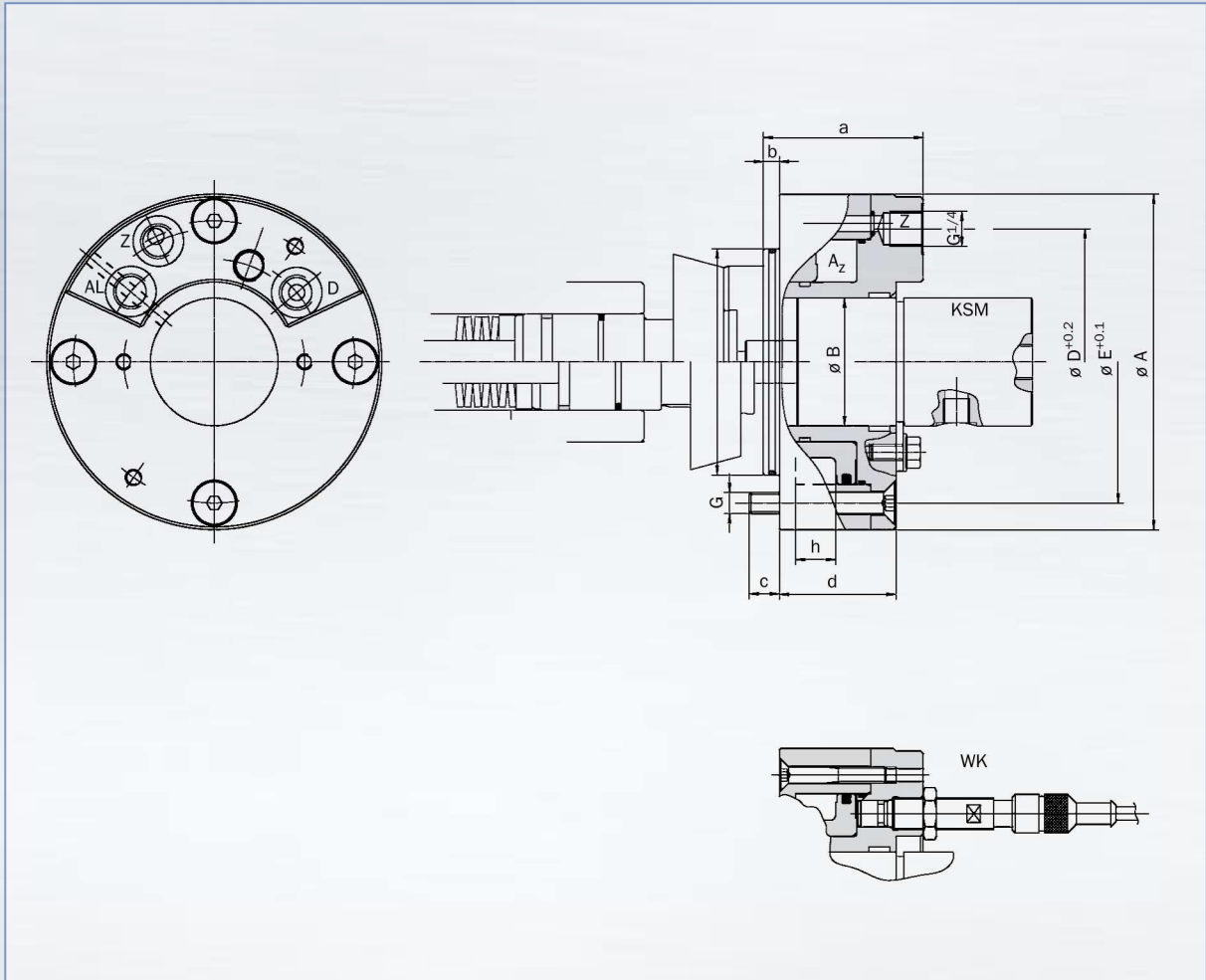
Comments

If no hydraulic unit is available, the hydraulic cylinder HDZ can be operated by the pressure intensifier HDT.



Hydraulikzylinder | Hydraulic cylinder

HDZ



Technische Daten | Technical data

TYP TYPE	A	B	C	D	E	G	a	b	c	n_{m1}	d	h	F_D kN	P_D bar	P_{max} bar
HDZ 38-15	126	48	85	100	106	M 6 (4 x 90°)	60,1	6	11,4	25000	43,8	15	45	120	120
HDZ 50-20	134	48	85	108	114	M 6 (4 x 90°)	65,1	6	11,4	25000	43,8	20	60	120	120

Zuordnung Spannsatzgrößen | Arrangement to gripper sizes

TYP TYPE	SSK	HSS	HK/HKR	HSB	CAPTO
HDZ 38-15	30 – 40	30 – 75	30 – 75	19 – 48	C4 – C5
HDZ 50-20	50		30 – 75	60	C6 – C8