
KOORDINÁTA MÉRŐASZTAL



NCGÉP

TERVEZŐ ÉS KIVITELEZŐ BT.

H-1148 Budapest, Fogarasi u. 7.
Tel./Fax: +36 (1) 3831198

<http://www.ncgep.hu>
E-mail: ncgep@axelero.hu

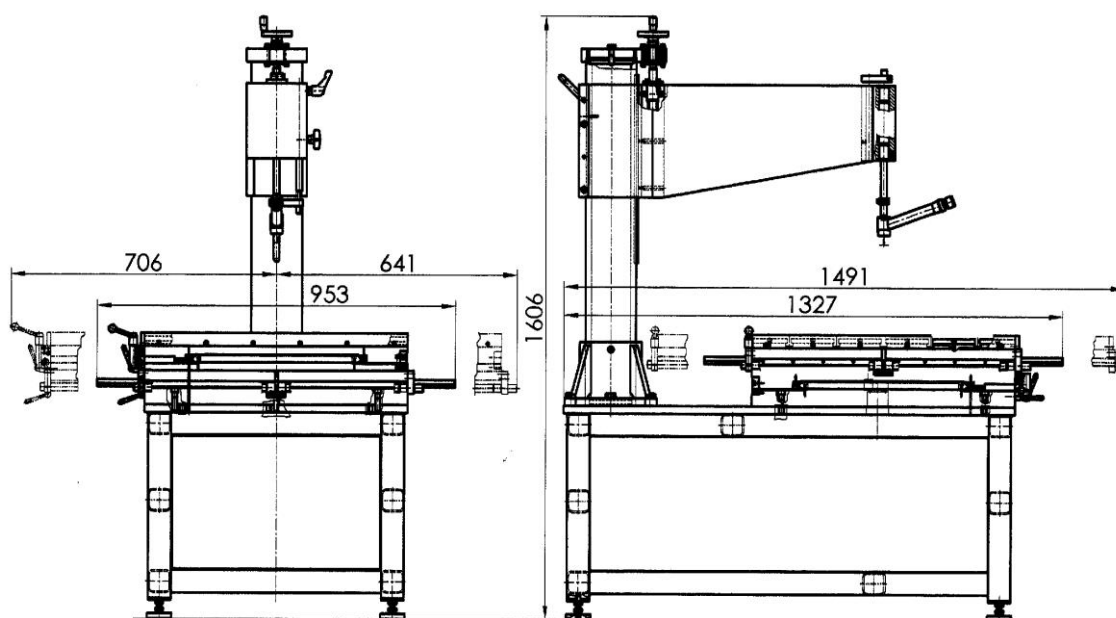
A mérőasztalra helyezett tárgyakon lévő objektumok (furatok, élek stb.) egymástól mért távolságának pontos meghatározására alkalmas.

A beállítás eszközei lehetnek:

- optikai célzó mikroszkóp szátkereszttel
- videó szátkereszt (opció)
- elektromos mérőtapintó (opció)

A mérés az X-Y sík egymásra merőleges koordinátatengelyeinek irányában történhet.

A méréshez a mérendő objektumokat a szánok egyszerű és gyors, kézi mozgatásával, majd az asztal rögzítése után annak finomállításával kell a célzó mikroszkóp, vagy a videokamera szátkeresztje alá mozgatni. A szánok elmozdulását mérőlécek érzékelik, a mindenkori pozíció digitális kijelzőn olvasható le. A berendezés nem igényel számítástechnikai ismereteket, egyszerű üzemi körülmények között is rendkívül jól alkalmazható.



Műszaki adatok:

- Mérési terület (X-Y) 500x500 mm
- A mért darab magassága max. 250 mm
- Mérési pontosság 0,01 mm
- A kijelző felbontása 0,001 mm
- Finom beállítási tartomány ± 6 mm
- Működtető feszültség 230 V, 50 Hz.

- Főméretek :
- szélesség: 1340 mm
- hosszúság: 1530 mm
- magasság: 1600 mm
- Össz. tömeg (alapgép) ~ 600 Kg

NCGÉP

TERVEZŐ ÉS KIVITELEZŐ BT.

H-1148 Budapest, Fogarasi u. 7.
Tel./Fax: +36 (1) 3831198

<http://www.ncgep.hu>
E-mail: ncgep@axelero.hu